

一种可调节角度的小动物成像床的研发

侯豹¹, 黄术兵¹, 陈美美¹, 吴晓利¹, 周益舟¹, 刘晓妮¹, 黄嘉睿¹, 冯磊¹

(1.江南大学大学 医学院, 无锡 214122)

摘要: 传统的小动物成像床对小动物脊椎骨部分的截取分析较为方便, 但是对于不与成像长轴平行的股骨就很难截取到竖直段的图像进行精确分析。另外传统的成像床不能获取小鼠完整的全身成像, 无法分析全身脂肪。该研究通过设计一种可调节角度的小动物成像床, 可以获取竖直的股骨成像, 以及小鼠全身成像, 分析小鼠全身脂肪水平。本研究为小动物 Micro-CT 成像床的使用拓宽了思路, 扩大了 Micro-CT 的应用范围, 精确了 Micro-CT 在实验动物股骨和脂肪方面的分析。

关键词: 成像床; Micro-CT; 脂肪分析; 股骨分析; 角度调节

中图分类号: R33 **文献标识码:** A

Development of an adjustable angle small animal imaging bed

Bao Hou¹, Shubing Huang¹, Meimei Chen¹, Xiaoli Wu¹, YiZhou Zhou¹, Xiaoni Liu¹, Jiarui Huang¹, Lei Feng¹

(College of Medicine, Jiangnan University, Wuxi 214122, China)

Abstract: Traditional small animal imaging beds are more convenient for capturing and analyzing the vertebrae of small animals, but for femurs that are not parallel to the imaging long axis, it is difficult to accurately capture images of the vertical segment for analysis. In addition, traditional imaging beds cannot obtain complete whole body imaging of mice and cannot analyze whole body fat. This study aims to obtain vertical femoral imaging and whole body imaging of mice by designing an adjustable angle small animal imaging bed, and analyze the fat levels of the whole body of mice. This study broadens the use of Micro-CT imaging beds for small animals, expands the application range of Micro-CT, and accurately analyzes the femur and fat of experimental animals using Micro-CT.

Keywords: Imaging bed; Micro CT; Fat analysis; Femoral analysis; Angle adjustment

1 前言

在对小动物做 Micro-CT 成像检查骨骼时，需要将小动物的身体固定在小动物成像床上以便于 X 射线成像。传统的小动物成像床由半管状的床体和支撑件构成，然而，这种结构会使得成像图中小动物脊椎骨与成像长轴平行，而小动物股骨与成像长轴会存在一定夹角，对于研究过程而言，虽然对小动物脊椎骨部分的截取分析较为方便，但是对于不与成像长轴平行的股骨就很难截取到竖直段的图像进行精确分析，给研究结果带来不便和影响。

另外，当前的小动物成像床的成像图像中由于成像长轴对应的是图像的宽，因此无法包含小动物的全身图像图，例如在对小鼠脊骨研究的过程中，就普遍存在这样的缺陷。

2 实验

2.1 常规小动物床

传统的小动物成像床一般是直形半圆筒状（图 1），小动物可以躺或者趴在小动物床上进行 X 射线成像，成像长轴与小动物的脊椎骨平行，小动物的股骨与脊椎骨成 30-60 度角。成像结果是小动物脊椎骨与成像长轴平行，小动物股骨则与成像长轴成一定夹角（图 2）。对成像结果进行分析时，可以很容易的将与成像长轴平行的脊柱骨，截取出来进行分析。而与成像长轴具有一定夹角的股骨则很难截取出一竖直段进行分析。

另外，Micro-CT 成像视野通常是长方形如图 3，在成像长轴方向却是长方形的宽，该宽度无法完整的对一只小鼠进行全身成像（图 4）。



图 1 传统小动物成像床

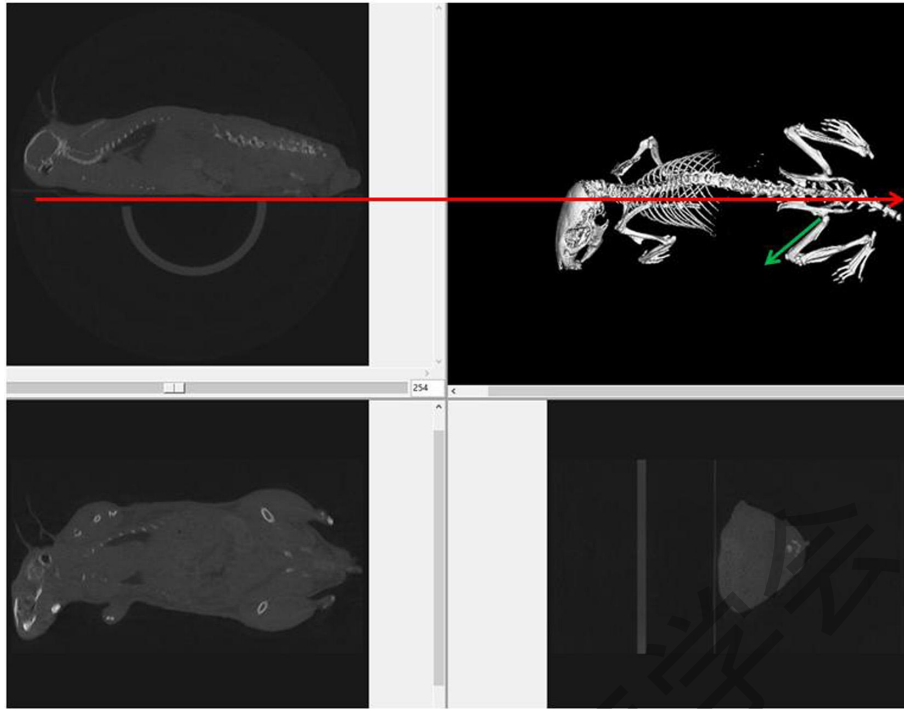


图2 红色为成像长轴方向，绿色为股骨方向



图3 蓝色长方形框内为 Micro-CT 成像视野

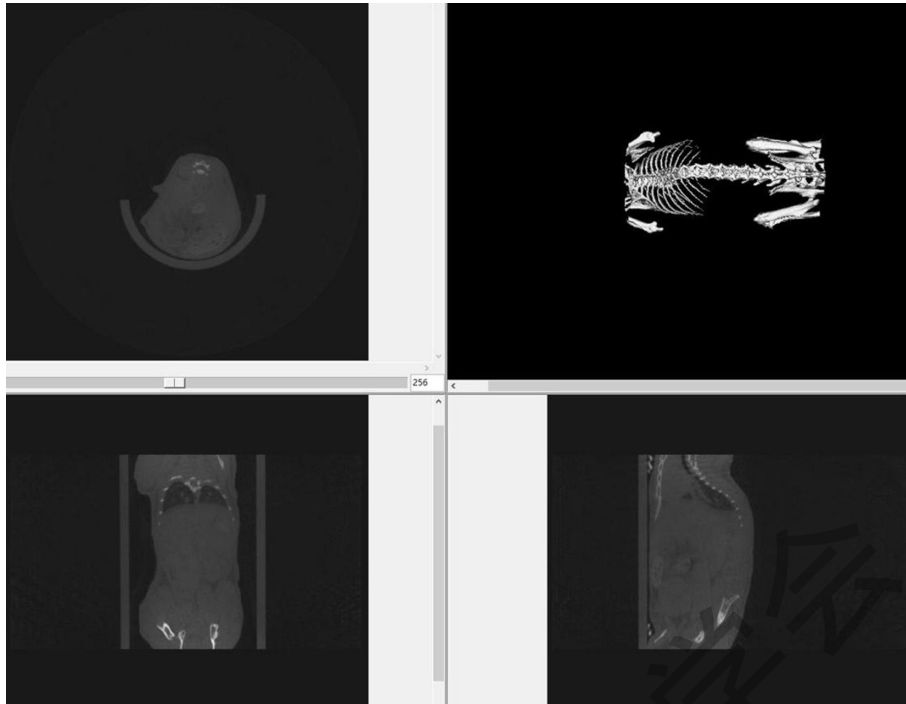


图 4 小鼠半身图像

2.2 设计可调节角度的小动物床

通过设计一种可调节角度的小动物成像床，包括支撑台、刻度尺、圆台、固定螺栓和床体，所述支撑台是能够升降并定位的支撑件，所述刻度尺一端固定于所述支撑台顶部，所述刻度尺上设有刻度且开设有与所述刻度方向平行的轨道，所述圆台的中心位置设置有第一通孔；所述床体为半圆筒形床体且底部中心位置设置有第二通孔，所述床体用于放置或固定小动物（图 5）。

该设计中半圆筒指的是将标准的圆柱形筒在直径的位置沿母线方向劈开得到的半圆筒，所述半圆筒形的床体应当是将曲面部分中作为对称轴的母线位置朝向地面安装，因此所述床体底部中心指的是作为对称轴的母线的中点位置；所述床体用于。

该设计中固定螺栓依次穿过第二通孔、第一通孔到达所述轨道内且与所述第二通孔、所述第一通孔和所述轨道配合，所述圆台能够带动所述床体一起在所述轨道内移动，所述圆台、所述床体均能够以所述固定螺栓为旋转中心自由旋转。

该设计中圆台上表面设置有角度刻度线；既可以旋转所述圆台以调整角度刻度线的位置，也可以旋转所述床体改变小动物的成像方向，而当所述床体相对于所述圆台旋转时，可以对照着所述圆台上表面的角度刻度线来记录旋转过的角度。

在该设计中支撑台是由嵌套连接的外圆柱筒、内圆柱筒和定位销组成的，所述外圆柱筒和所述内圆柱筒的某一母线方向均开设有尺寸相同的多个定位孔，所述内圆柱筒置于地面，

所述外圆柱筒能够在嵌套的基础上实现升降,所述定位销能够通过同时穿过外圆柱筒和内圆柱筒的定位孔进行升降高度的定位。进一步地,所述外圆柱筒和所述内圆柱筒的某一母线方向均开设有尺寸相同且间隔相同的多个定位孔。所述外圆柱筒顶部由紧固件固定连接所述刻度尺的一端。在该设计中床体表面设置有沿母线方向且穿过所述第二通孔的基准线,该基准线能够便于操作人员放置小动物身体时作为小动物脊骨固定位置的参考(图6)。

3 总结

3.1 该设计设置可旋转的床体、刻度线及角度刻度线,便于 Micro-CT 成像时对小动物进行角度和成像位置调整,从而能够获得与成像长轴平行的股骨图像,便于后续的研究分析。

3.2 该设计设置有能够升降且定位的支撑台,便于调整成像距离。

3.3 该设计结构紧凑,占用空间小,实用性强。

3.4 该设计能够获得小动物全身成像图像(图2)。

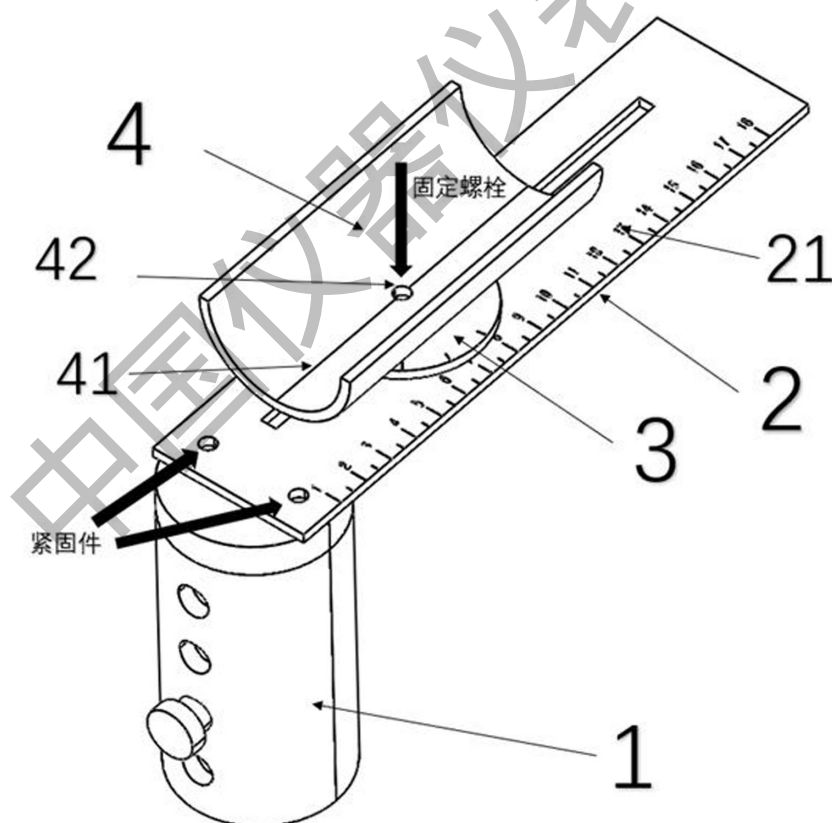


图5 为该设计整体结构示意图。图中,1:支撑台,2:刻度尺,21:刻度,3:圆台,4:床体,41:基准线,42:第二通孔。

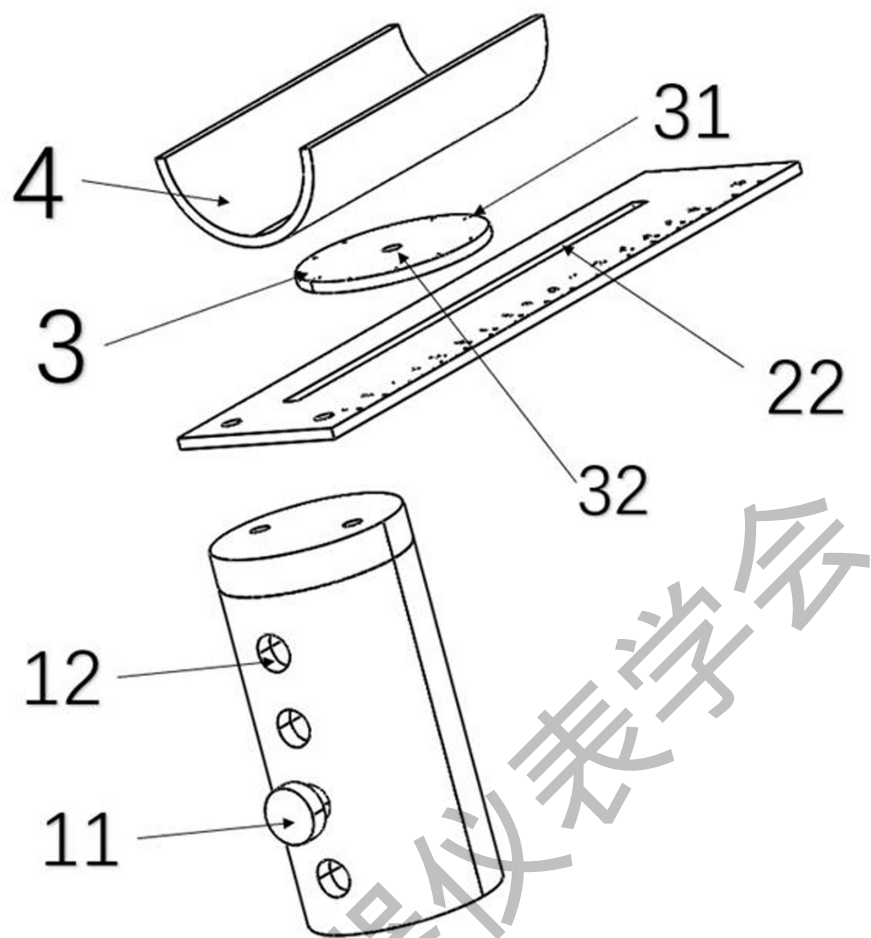


图 6 为该设计整体结构爆炸图。图中， 11：定位销， 12：定位孔， 22：轨道， 31：角度刻度线， 32：第一通孔， 4：床体