

# 空气敏感样品的惰性气氛转移保护装置

万鹏<sup>1</sup>, 蔡蕊<sup>1</sup>, 王旭日<sup>2</sup>, 高晓霞<sup>1</sup>, 徐强<sup>1</sup>

(1.大连理工大学分析测试中心, 辽宁 大连 116024; 2.大连理工大学 化工学院, 辽宁 大连 116024)

**摘要:** 锂、钠等极其容易在空气中氧化的样品在进行分析表征时, 普遍存在从手套箱中转移后氧化变质的问题。市面上虽然已有商品化的真空/惰性气氛转移装置, 但存在不同设备间通用性差, 需要接口改造, 价格昂贵等问题。自主研发了一种惰性气氛转移保护装置, 通过自驱动设计, 使密封于装置内的样品舱时间可控地缓慢弹出, 可应用于扫描电镜, 聚焦离子束显微镜等真空设备, 为样品在转移和设备抽真空等待过程中提供全流程的惰性气氛保护。该装置设计巧妙, 简便可靠, 适用性强, 无需设备改造, 可实现同类型进口装置的功能替代, 应用前景广泛。

**关键词:** 转移保护装置; 空气敏感样品; 扫描电镜; 惰性气氛

## 1 案例装置的研发背景与应用场景

空气敏感样品指一类极易在空气中发生氧化或吸潮的样品, 其在进行大型仪器表征时, 受样品暴露于空气中极易变质的影响, 必须在转移过程中对其进行保护。例如, 利用扫描电镜分析锂离子电池电极材料时, 样品在从手套箱中取出转移至扫描电镜, 等待电镜抽真空达到一定真空值这一过程中, 均要求样品不能与空气接触, 否则, 仅数秒钟的暴露就将严重影响样品表面形貌和成分的分析结果。针对这一问题, 市面上纷纷推出一系列真空/惰性气氛转移装置, 用以实现样品在转移过程中的保护<sup>[1,2]</sup>。但这些装置往往存在适用设备单一、难以应用于不同厂牌电镜, 需对手套箱及相关设备进行接口改造, 价格高昂课题组难以负担的问题<sup>[3]</sup>。因此, 用户和市场都亟需一款通用性强, 简便稳定, 成本较低的保护装置。

## 2 案例装置的设计理念与技术路线

### 2.1 装置设计核心创新点

为实现保护功能, 其核心思路就是将样品在手套箱中的保护状态延长至整个转移过程中, 并需要一个驱动力, 驱动样品从密封环境中暴露于所转移设备的真空环境中。基于这个设计理念, 设计了一种惰性气氛的样品转移保护装置, 其**核心创新点**为: 1、摒弃传统“揭盖子”式的样品暴露方式, 采用“拉抽屉”的样品弹出方式, 简便易实施; 2、赋予样品舱密封圈密封惰性气氛与阻尼器的双重功能, 实现样品舱时间可控地弹出; 3、装置内设置自驱动装置,

无需外力驱动，大大提高了装置的易操作性与普适性，可适用于扫描电镜、聚焦离子束显微镜等多类型真空设备。

## 2.2 装置设计技术路线与使用方法

### 2.2.1 样品的保护方式

市面上一般采用真空保护或惰性气氛保护两种路线。真空保护对装置密封性的要求更高，考虑到装置在手套箱中进行组装，可以直接利用手套箱中的惰性气氛，且装置的样品舱容积小，其内气体在释放时对设备真空值影响不大，故本装置采用惰性气氛保护方式。

### 2.2.2 转移装置的主要组成部分

装置主要由套筒，样品舱，样品台，自驱动装置，扣盖以及阻止件组成。套筒上设计有观察窗口用于暴露样品。采用“躺卧式”样品舱设计，使样品舱在套筒内横向滑动，实现从密封位置向暴露窗口的自由滑动。样品舱两端设置有密封圈。密封圈同时兼具密封惰性气氛，以及为样品舱提供运动阻尼的功能。通过调整密封圈参数调节运动阻尼大小，实现样品舱在保护套筒内的速度可控滑动。采用自驱动装置为样品舱提供驱动力，驱动力大小可轻松调节。装置示意图如图 1 所示。

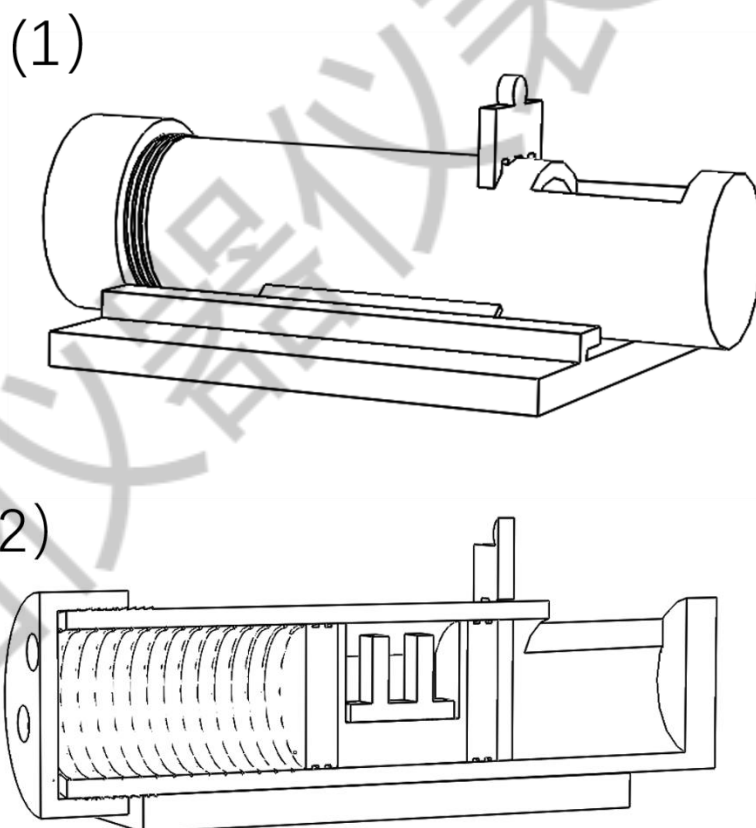


图 1 转移装置的侧视图 (1) 与剖面图 (2)